

A modern interior space featuring dark, vertically-grained wall panels. A central light-colored wooden cabinet with glass shelves holds two white ceramic vases. To the right, a large, textured concrete vase contains a branch of white cotton flowers. The floor is made of light-colored wood planks. The ceiling has recessed circular lights.

BooneL[®]

Premium Wall Panels

INSTALLATIONSMETHODE

Natürliches Steinblatt

BooneL

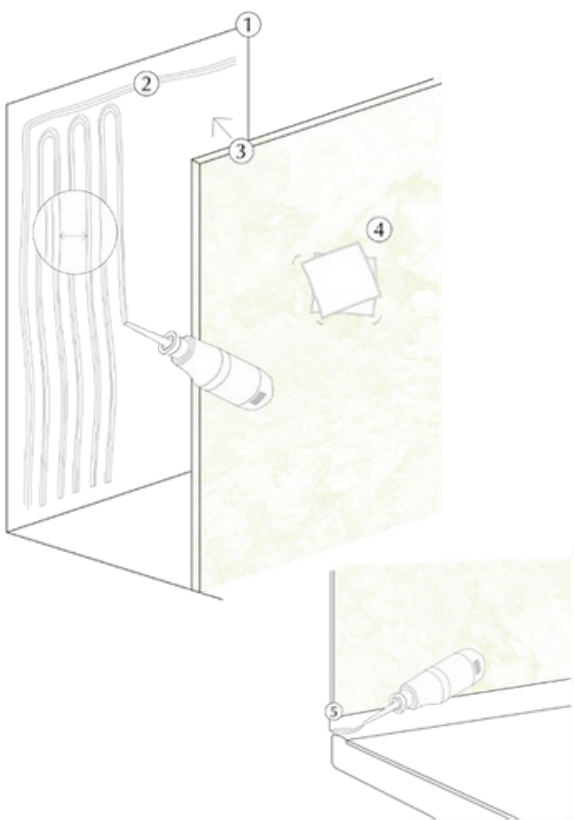
Hohenrainstrasse, 4133 Pratteln, SCHWEIZ - Tel : +41 78 308 29 00 - contact@boonel.ch - boonel.ch

INSTALLATIONSMETHODE

BooneL . Natürliche Steinblätter

Diese Anleitung sollte sorgfältig gelesen werden, um ein optimales Ergebnis zu gewährleisten : Sie enthält alle Vorsichtsmaßnahmen, die bei der Verlegung und Pflege der BooneL Steinblatt zu beachten sind.

Gesamtplan



- ① Wand : Untergrund
- ② Den Fix All High Tack Kleber in engen Raupen auftragen: maximal 3 cm Abstand zwischen den einzelnen Raupen.
- ③ Montage der BooneL Classic-Steinblatt an der Wand
- ④ Den Schutz-Hydrophobierer mit einem Tuch auftragen.
- ⑤ Den Silikonfugenrand rund um Ihren Untergrund auftragen.

Ausstattung

* Produkte, die Sie auf unserer Website boonel.ch finden

- Fix ALL High Tack Kleber*
- Kartuschenpistole, Rakel*
- NANO-Fleckschutz-Hydrophobierer*
- Swipex Reinigungstücher*
- Natural Stone Basic Reiniger*
- Gasbrenner oder Heißluftföhn
- Malerkrepp, Maßband
- Handkreissäge, Hartmetallblatt
- Lochsäge, Stichsäge
- Exzenterschleifer

ANWENDUNG AUF MÖBELN

- Neoprenkleber*

HUMIDEANWENDUNG IN FEUCHTBEREICHEN

- Silikonkeil, Silikonfuge*
- Farbrolle
- Haftgrund, Abdichtungsharz

ANWENDUNG AUF DEM BODEN

- MS-Polymerkleber im Topf*, Spachtel*

UNTERGRÜNDE

- Holz, Metall, Beton, Glas, Kunststoff
- Fliesen / Keramik

FÜR DIE ENDVERARBEITUNG

- Abschlussprofile für Übergänge und Ecken*

* Produkte, die Sie auf unserer Website boonel.ch finden

1.a Vorbereitung . Das Steinblatt

Schritt 1

Die Steinblätter flach auslegen (für Blätter, die gerollt geliefert wurden). Nach dem vorsichtigen Öffnen der Verpackung das Steinblatt auf den Boden legen. (A)

Schritt 2

Um das Harz geschmeidiger zu machen, an einem Ende eine Kartonunterlage platzieren und das Innere der Rolle am anderen Ende mit einem Heissluftföhn erwärmen. Etwa 3 Minuten lang erhitzen. Diese Erwärmung kann auch auf natürliche Weise erfolgen - durch Sonnenwärme oder einen beheizten Raum über mehrere Tage. (B)

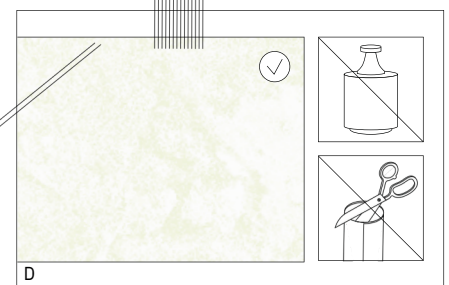
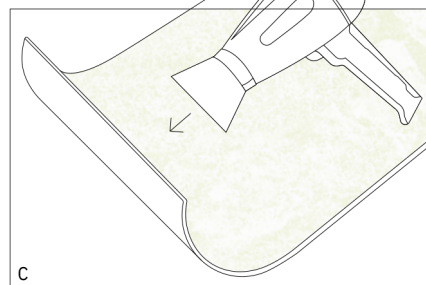
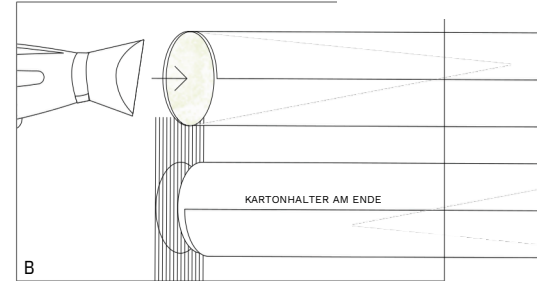
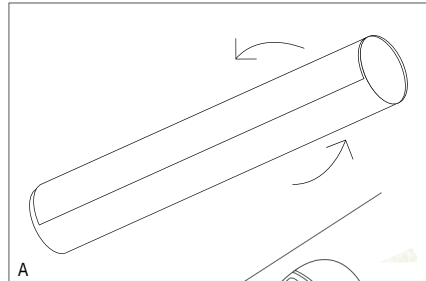
Schritt 3

Das Blatt entspannen lassen und weiterhin flach auf der Harzseite erwärmen. (C)

⚠ Kein Gewicht auflegen und nicht mit dem Zuschnitt beginnen, solange das Blatt nicht vollständig flach liegt.

Schritt 4

Das Steinblatt muss vollständig flach liegen, bevor es zugeschnitten oder verlegt wird. (D)



1.b Vorbereitung . Vorsichtsmassnahmen

Der Untergrund für die Anwendung muss eben, sauber und trocken sein.

Die Produkte müssen in einer sauberen und trockenen Umgebung gelagert werden. Die Verpackungskartons erst nach der endgültigen Montage entsorgen.

Es kann vorkommen, dass sich kleine Steinschichten ablösen. Diese können einfach mit einem trockenen Tuch entfernt werden. Wir empfehlen für eine optimale Verlegung des Steinblatts eine Temperatur zwischen 10 °C und 30 °C.

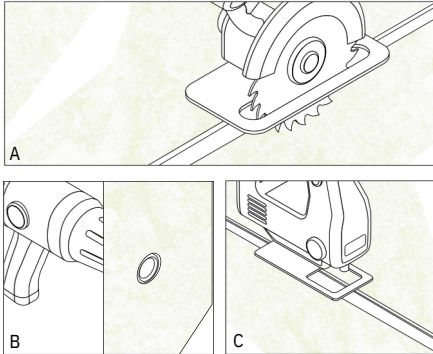
Schritt 1. Die zu verkleidende Fläche ausmessen.

Schritt 2. Das Steinblatt auf der Fläche positionieren.

Schritt 3. Die Konturen markieren.

Gut zu wissen: Es wird empfohlen, die Kanten der Steinseite mit Malerkrepp zu schützen, damit kein Kleber in den Stein eindringt.

2. Zuschnitt



Schritt 1

Das BooneL-Steinblatt lässt sich wie ein Laminat verarbeiten.
 Die Schnittmarkierungen mit einem Bleistift auf Malerkrepp auf der Steinseite anzeichnen. (A)

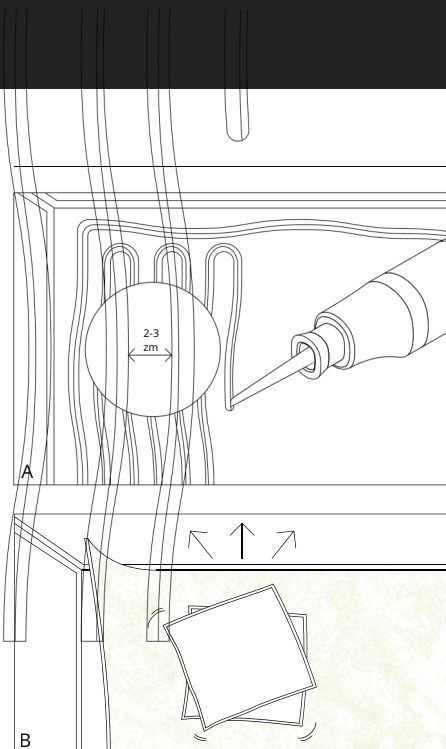
Schritt 2

Eine Handkreissäge (A) mit Hartmetallblatt oder Diamantscheibe verwenden und mit einer Führungsschiene schneiden. Der Schnitt sollte auf der Steinseite erfolgen, um Ausbrüche zu vermeiden.

Andere Zuschnitte

FÜR RUNDE AUSSCHNITTE/STECKDOSEN : eine Lochsäge verwenden. (B)
 FÜR PRÄZISERE UND/ODER GEBOGENE SCHNITTE : eine Stichsäge mit feinzahnigem Sägeblatt verwenden. (C)

3. Montage auf Untergrund



Schritt 1

Die Kartusche an der zweiten Düse abschneiden und den Fix ALL High Tack* Kleber in engen Rauten auftragen (A). Der Abstand zwischen den Rauten darf maximal 3 cm betragen, damit sie sich nach dem Aufbringen des Steinblatts miteinander verbinden. Einen Rahmen in der Grösse des zugeschnittenen Blatts markieren, um die Abdichtung an den Übergängen sicherzustellen. (A)

Der Klebstoffverbrauch beträgt etwa 1,5 Kartuschen pro m².

Schritt 2

Das Steinblatt positionieren, ausrichten und anschliessend mit einem Raket oder einem sauberen Tuch (B) über die gesamte Fläche andrücken, damit es optimal mit dem Kleber haftet und Luftblasen entfernt werden.

Möbel, Holz & MDF

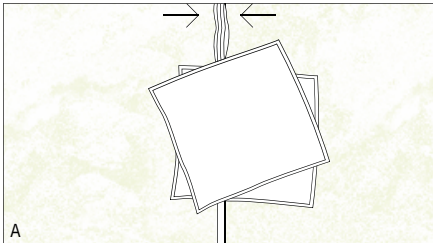
Für die Verlegung auf Holz-, MDF- oder Möbeluntergründen in trockenen Bereichen eine Neoprenkleber* verwenden.

BEIDE FLÄCHEN EINSTREICHEN : den Untergrund und die Rückseite des Steinblatts.

Gut zu wissen : In Feuchträumen auf BA13 HYDRO eine Abdichtungsharzschicht mit der Farbröle auftragen.

Es wird empfohlen, die Kanten der Steinseite mit Malerkrepp zu schützen, damit kein Kleber in den Stein eindringt.

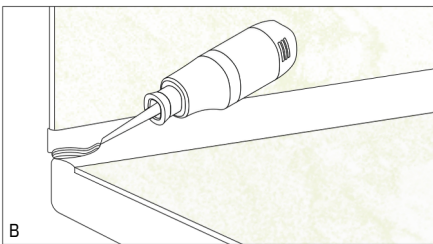
4. Abdichtung



Zwischen zwei Blättern

Schritt 1. Der Klebstoff sorgt für die Abdichtung zwischen zwei aneinander liegenden Folien. Drücken Sie die Folien gleichzeitig gegen den Untergrund und gegeneinander, damit der Klebstoff austritt und die Abdichtung entsteht.

Schritt 2. Den überschüssigen Kleber an den Übergängen mit dem hydrophoben Anti-Fleck-Nano-Steinschutz oder mit den Swipex-Reinigungstüchern* entfernen. (A)



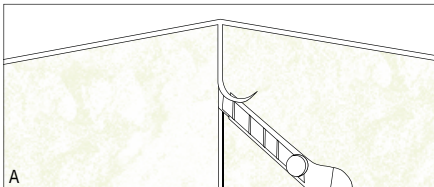
Für innere Ecken

Schritt 1. Den Silikonfugenrand* auftragen und mit einem Keil glätten. (B)
Es wird empfohlen, die Kanten der Steinblätter mit Malerkrepp zu schützen.

Schritt 2. Anschliessend das Malerkrepp nach dem Glätten entfernen.

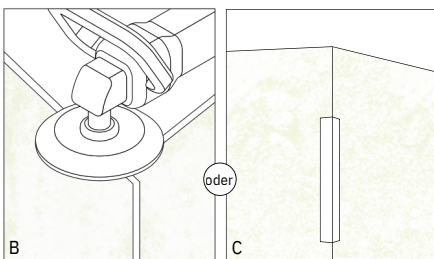
* Produkte, die Sie auf unserer Website boonel.ch finden

5. Endbearbeitung



1. Innenwinkel

Da die Steinschichten nicht immer vollkommen geradlinig verlaufen, empfiehlt es sich, zuerst ein Blatt zu verlegen und das zweite anschliessend passgenau anzusetzen. Kleberreste mit einer Cutterklinge entfernen. (A)



2. Äussere Ecken. Exzentrerschleifer

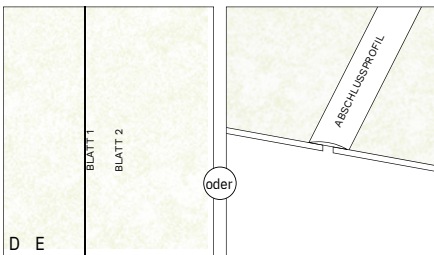
Eine erste Platte verlegen und die zweite um einige Millimeter überstehen lassen. Mit einem Exzentrerschleifer oder 120er Schleifpapier die überstehende Kante bündig schleifen (B). Alternativ kann eine Kantenfräse mit Hartmetallfräser für die Bearbeitung der äusseren Ecken verwendet werden.

⚠ ACHTUNG, das Steinblatt ist sehr dünn, daher geht das Schleifen sehr schnell.

oder

3. Äussere Ecken. Abschlussprofil

Es ist möglich, ein Abschlussprofil für die äussere Ecke zu verwenden. (C)
 2 Farben: Aluminium, Messing*



4. Zwischen zwei Blättern. Stoss an Stoss

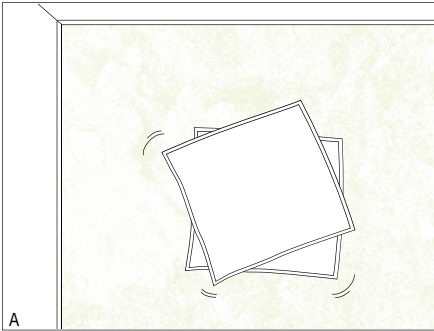
Die Blätter gleichzeitig gegen den Untergrund und gegeneinander drücken, damit der Kleber hervortritt. Den überschüssigen Kleber an den Übergängen mit dem hydrophoben Anti-Fleck-Nano-Steinschutz oder mit den Swipex-Reinigungstüchern* entfernen. (D)

oder

5. Zwischen zwei Blättern. T-Abschlussprofil

Es ist ebenfalls möglich, ein T-Abschlussprofil zwischen den beiden Blättern zu verwenden. (E)
 2 Farben: Aluminium, Schwarzbronze*

6. Schutz & Umwelt



Schutz

Mit einem Tuch den Hydrophobierer* gleichmässig auf die Steinoberfläche auftragen. (A) 20 Minuten einwirken lassen und dann den Überschuss mit einem trockenen Tuch entfernen. In Feuchträumen und im Aussenbereich: eine zweite Schicht auftragen, um einen maximalen Schutz zu gewährleisten. Die Anwendung des Hydrophobierers verändert den Farbton des Steins nicht.

Pflege

Den Reiniger* für Naturstein verwenden.

Schritt 1. Gleichmässig auf das Steinblatt aufsprühen.

Schritt 2. Die Oberfläche mit einem sauberen Tuch reinigen.

Keine abrasiven Produkte, keine Wachse und keine Lacke verwenden.

* Produkte, die Sie auf unserer Website boonel.ch finden