

The background of the advertisement is a photograph of a modern interior space. A curved wall is covered in large, rectangular panels of translucent stone with a natural, earthy pattern in shades of brown, tan, and gold. The lighting is soft and focused on the wall panels. In the foreground, there are white, curved reception desks. The overall aesthetic is clean, minimalist, and sophisticated.

# BooneL<sup>®</sup>

Premium Wall Panels

## INSTALLATIONSMETHODE >

Transluzentes STEINBLATT

**BooneL**

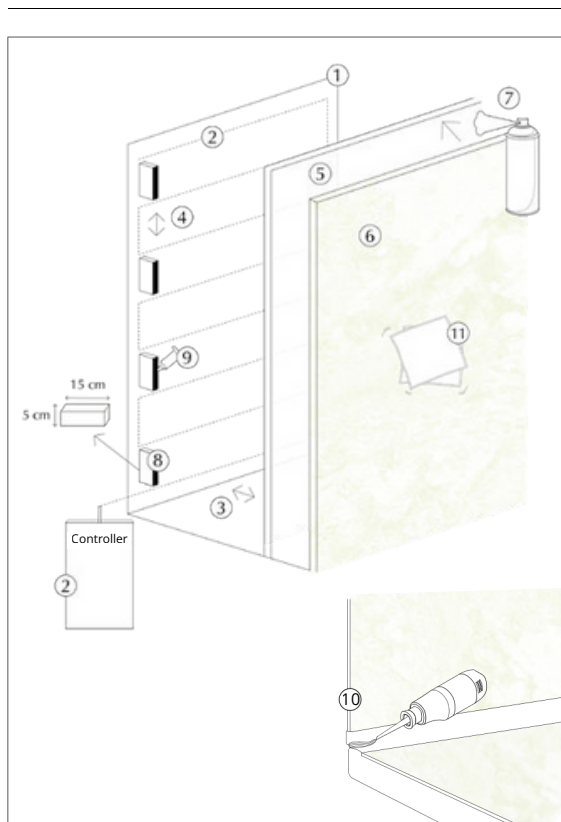
Hohenrainstrasse, 4133 Pratteln, SCHWEIZ - Tel : +41 78 308 29 00 - [contact@boonel.ch](mailto:contact@boonel.ch) - [boonel.ch](http://boonel.ch)

# INSTALLATIONSMETHODE

## BooneL . Transluzentes STEINBLATT

Diese Anleitung sollte sorgfältig gelesen werden, um ein optimales Ergebnis zu gewährleisten : Sie enthält alle Vorsichtsmassnahmen, die bei der Verlegung und Pflege der BooneL Steinblatt zu beachten sind.

### Gesamtplan



- ① Wand : Rückwand des Kastens
- ② BooneL LED + Controller
- ③ Verfügbare Tiefe (mind. 3 cm – max. 50 cm) → Beispiel mit 10 cm
- ④ Abstand zwischen jeder LED = verfügbare Tiefe × 1,5  
→ z.b 10x1,5=15cm
- ⑤ Weiss opales Plexiglas 8 mm
- ⑥ BooneL Transluzent
- ⑦ Verbindung des Plexiglases mit dem transluzenten BooneL-Steinblatt mittels Kleber
- ⑧ Weiss opale Plexiglas-Keil 15×5 cm, 8 mm stark, zur Befestigung des Plexiglases
- ⑨ Einen Streifen transparenten Hochleistungsklebers auf die Plexiglas-Keile auftragen, um die mit transluzentem BooneL-Steinblatt beschichtete Plexiglasplatte zu befestigen.
- ⑩ Steinfarbener Silikonfugenrand rund um das Plexiglas, damit kein Licht durchtritt.
- ⑪ Den Schutz-Hydrophobierer mit einem Tuch auftragen.

### Ausstattung

\* Produkte, die Sie auf unserer Website [boonel.ch](http://boonel.ch) finden

- LED BooneL\*  
(10 m dimmbare LED mit Controller)
- Weiss opales Plexiglas 8 mm\*
- BooneL Translucide\*
- Weiss opale Plexiglas-Keile 15×5 cm\*
- Transparenter Hochleistungskleber\*
- Transparenter Neopren-Sprühkleber\*
- NANO-Fleckschutz-Hydrophobierer\*
- Natural Stone Basic Reiniger\*
- Swipex Reinigungstücher\*
- Silikonfuge\*
- Gasbrenner oder Heissluftföhn
- Malerkrepp
- Massband
- Handkreissäge, Hartmetallblatt
- Lochsäge, Stichsäge
- Exzentrerschleifer
- Flacher oder fein gezahnter Spachtel
- Kartuschenpistole

#### ANWENDUNGSBEREICHE

- Wand, Möbel
- Küche & Rückwand
- Badezimmer & Dusche
- Aussenbereich, Kamin
- Gebogene Oberfläche

#### UNTERGRÜNDE

- Weiss opales Plexiglas 8 mm\*

# 1.a Vorbereitung . Das transluzente Steinblatt

## Schritt 1

Die Blätter flach auslegen (für gerollt gelieferte Blätter). Nach dem vorsichtigen Öffnen der Verpackung das Steinblatt auf den Boden legen. (A)

## Schritt 2

Um das Harz geschmeidiger zu machen, an einem Ende eine Kartonunterlage platzieren und das Innere der Rolle am anderen Ende mit einem Heissluftföhn erwärmen. (B)  
Etwa 3 Minuten lang erhitzen. Diese Erwärmung kann auch natürlich erfolgen - durch Sonnenwärme oder einen beheizten Raum über mehrere Tage.

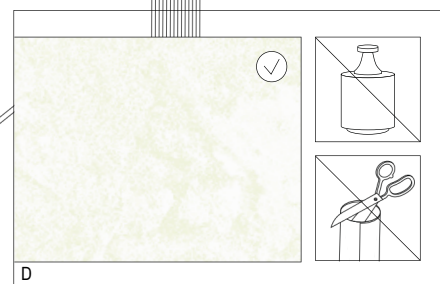
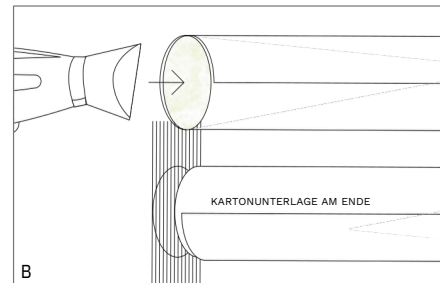
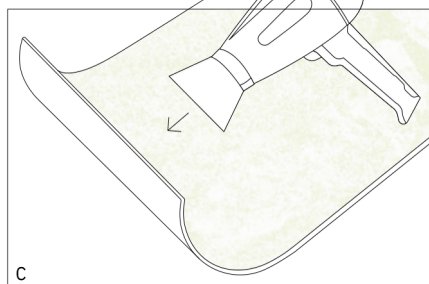
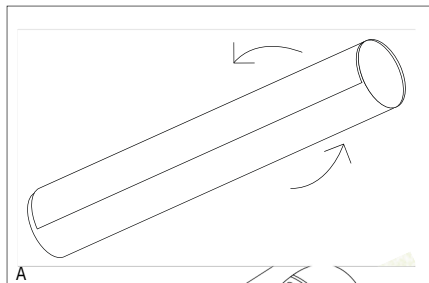
## Schritt 3

Das Blatt entspannen lassen und weiterhin flach auf der Harzseite erwärmen.

## Schritt 4

Das Steinblatt muss vollständig flach liegen, bevor es zugeschnitten oder verlegt wird.

**⚠** Kein Gewicht auflegen und nicht mit dem Zuschnitt beginnen, solange das Blatt nicht vollständig flach liegt.



# 1.b Vorbereitung . Vorsichtsmassnahmen

Der Untergrund für die Anwendung muss eben, sauber und trocken sein.

**BooneL**<sup>®</sup>  
Premium Wall Panels

Die Produkte müssen in einer sauberen und trockenen Umgebung gelagert werden. Die Verpackungskartons erst nach der endgültigen Montage entsorgen.

Es kann vorkommen, dass sich kleine Steinschichten ablösen. Diese können einfach mit einem trockenen Tuch entfernt werden.

Wir empfehlen für eine optimale Verlegung des Steinblatts eine Temperatur zwischen 10 °C und 30 °C.

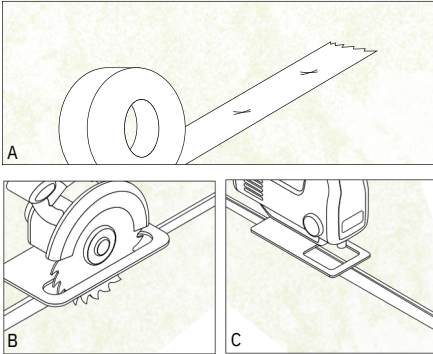
Schritt 1. Die zu verkleidende Fläche ausmessen.

Schritt 2. Das Steinblatt auf der Fläche positionieren.

Schritt 3. Die Konturen markieren.

**Gut zu wissen:** Es wird empfohlen, die Kanten der Steinseite mit Malerkrepp zu schützen, damit kein Kleber in den Stein eindringt.

## 2. Zuschnitt



### Schritt 1

Das BooneL-Steinblatt lässt sich wie ein Laminat verarbeiten.  
Die Schnittmarkierungen mit einem Bleistift auf Malerkrepp auf der Steinseite anzeichnen. (A)

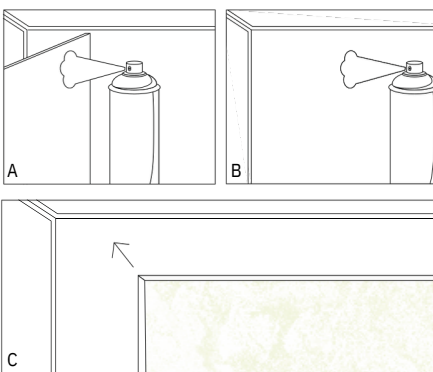
### Schritt 2

Eine Handkreissäge (A) mit Hartmetallblatt oder Diamantscheibe verwenden und mit einer Führungsschiene zuschneiden (B).  
Der Schnitt sollte auf der Steinseite erfolgen, um Ausbrüche zu vermeiden.

### Präzisere und/oder runde Zuschnitte :

Eine Stichsäge mit feinzahnigem Sägeblatt verwenden. (C)

## 3. Montage auf Untergrund



### Schritt 1

Die transluzenten Steinblätter haben die Besonderheit, Licht hindurchzulassen.  
Da die Blätter flexibel sind, müssen sie auf einen starren und transparenten Träger geklebt werden, wie zum Beispiel auf weiss opales Plexiglas mit einer Stärke von 8 mm.

### Schritt 2

Unsere transparente Neopren-Sprühkleber auf die Rückseite des Steinblatts (A) und gleichmässig auf die gesamte Plexiglasfläche aufsprühen. (B)

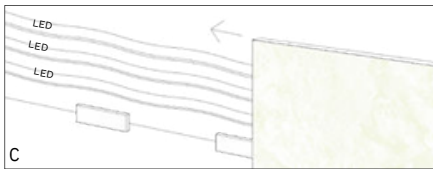
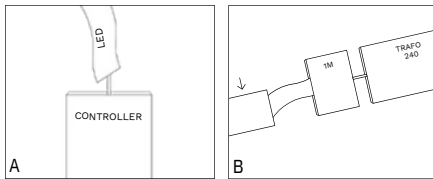
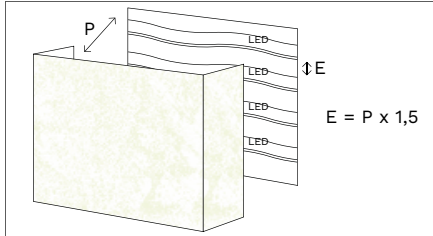
### Schritt 3

Einige Sekunden warten und die beiden mit Kleber beschichteten Flächen miteinander verbinden. (C)

**⚠ Achtung, es handelt sich um einen Kontaktkleber und die Haftung erfolgt sofort.**

## 4. Rückbeleuchtung

Wir liefern Ihnen alle Elemente, die Sie für den Aufbau Ihrer Beleuchtung benötigen.\*



### Schritt 1

Die Rückwand Ihres Kastens muss weiss sein, um das Licht optimal zu streuen. Der Abstand, den Sie zwischen den LED vorsehen müssen, hängt von der Distanz zwischen der Rückwand des Kastens und der Plexiglasfläche ab, die mit dem transluzenten Steinblatt beklebt ist.

DIE BERECHNUNG IST WIE FOLGT:

$E = \text{Tiefe } (P) \times 1,5 = \text{Abstand zwischen den LED}$

Die Tiefe (P) muss zwischen 3 cm und 50 cm liegen.

Beispiel: Tiefe 10 cm → ein LED-Streifen alle 15 cm.

### Schritt 2

Den gesamten Stromkreis mit Hilfe des vorkonfektionierten Steckverbinders\* mit dem Controller verbinden. (A)

### Schritt 3

Den passenden Controller\* entsprechend der Anzahl der 10-m-LED-Rollen vorsehen (B) :

Bis zu 5 LED-Rollen à 10 m = ein Controller

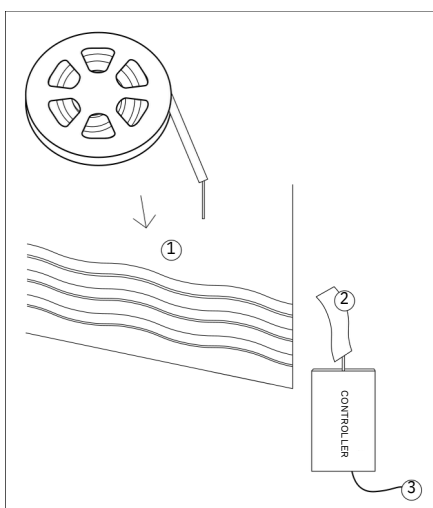
Ab 6 LED-Rollen à 10 m = einen zusätzlichen Controller hinzufügen

### Schritt 4

Sobald Ihre LED positioniert und angeschlossen sind, befestigen Sie die weiss opalen Plexiglas-Keile 15×5 cm, 8 mm stark, die zur Montage des Plexiglases dienen.\*

Die Keile dienen als Träger, um Ihr mit transluzentem Steinblatt beklebtes Plexiglas zu fixieren. (C)

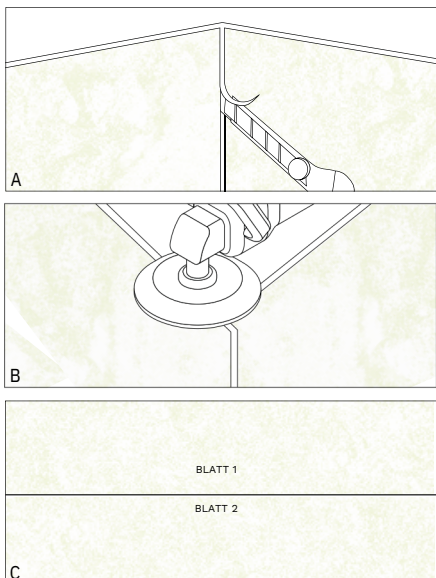
## 5. LED-Anschluss



- ① Den LED-Streifen auf der Rückwand positionieren
- ② Den LED-Ausgangskabel mit dem Controller verbinden. Pro Controller können Sie bis zu 50 m LED verwenden.
- ③ Den Controller mit der Stromversorgung verbinden.

\* Produkte, die Sie auf unserer Website [boonel.ch](http://boonel.ch) finden

## 6. Endbearbeitung



### 1. Innenwinkel

Da die Steinschichten nicht immer vollkommen geradlinig verlaufen, empfiehlt es sich, zuerst ein Blatt zu verlegen und das zweite anschliessend passgenau anzusetzen.

Kleberreste mit einer Cutterklinge entfernen. (A)

In Feuchträumen ist es erforderlich, eine Silikonfuge aufzutragen (auf booneL.ch erhältlich).

### 2. Äussere Ecken.

Eine erste Platte verlegen und die zweite um einige Millimeter überstehen lassen.

Mit einem Exzenterschleifer oder 120er Schleifpapier die überstehende Kante bündig schleifen. (B)

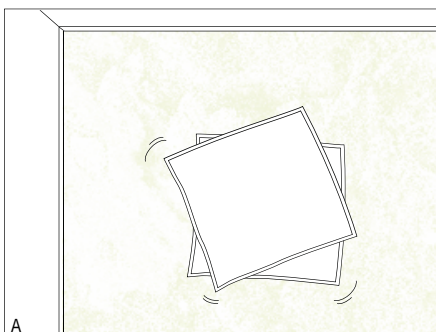
Alternativ kann eine Kantenfräse mit Hartmetallfräser für die Bearbeitung der äusseren Ecken verwendet werden.

**⚠ ACHTUNG, das Steinblatt ist sehr dünn, daher geht das Schleifen sehr schnell.**

### 3. Zwischen zwei Blättern

Stoss an Stoss verlegt. (C)

## 7. Schutz & Pflege



### Schutz

Mit einem Tuch den Hydrophobierer\* gleichmässig auf die Steinoberfläche auftragen. (A)

20 Minuten einwirken lassen und anschliessend den Überschuss mit einem trockenen Tuch entfernen.

In Feuchträumen und im Aussenbereich: eine zweite Schicht auftragen, um einen maximalen Schutz zu gewährleisten. Die Anwendung des Hydrophobierers verändert den Farbton des Steins nicht.

### Pflege

Den Reiniger\* für Naturstein verwenden.

Schritt 1. Gleichmässig auf das Steinblatt aufsprühen.

Schritt 2. Die Oberfläche mit einem sauberen Tuch reinigen.

Keine abrasiven Produkte, kein Wachs und keinen Lack verwenden.

# Beispiel n°1 :

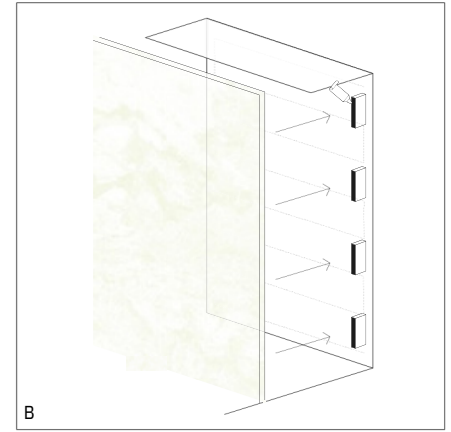
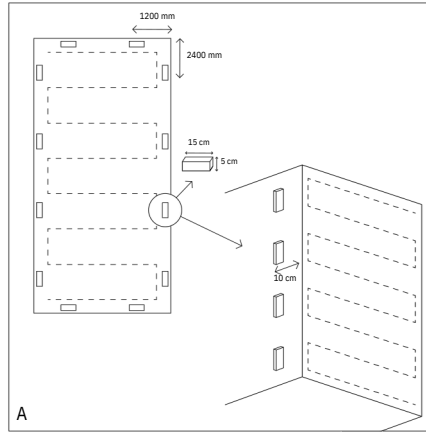
Anbringung einer transluzenten Seite zwischen zwei Wänden.

## Schritt 1

Die Keile auf Ihrem Untergrund befestigen. (A)

## Schritt 2

Tragen Sie den extra starken Kleber auf die Kanten der Keile auf, um das mit BooneL Transluzent (B) beschichtete Plexiglas darauf anzubringen.



\* Produkte, die Sie auf unserer Website [boonel.ch](http://boonel.ch) finden

# Beispiel n°2 :

## Zusammenbau mehrerer transluzenter Blätter zwischen zwei Wänden

### Schritt 1

Den transluzenten BooneL auf die Plexiglasplatten aufbringen. (A)

### Schritt 2

Die Plexiglasplatten miteinander verbinden, indem die Verstärkungen (15×5-cm-Keile) verschraubt werden. (B)

### Schritt 3

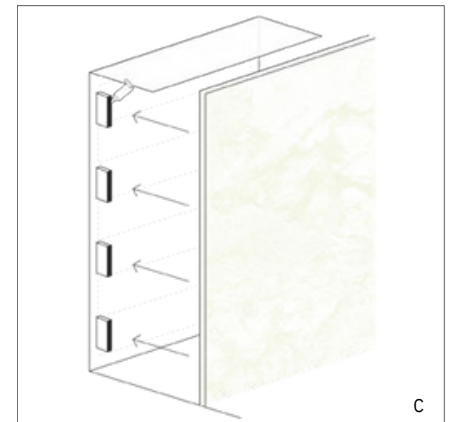
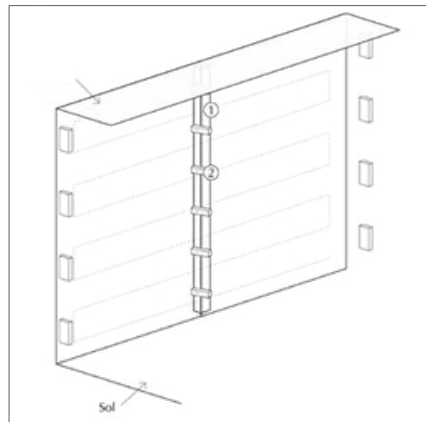
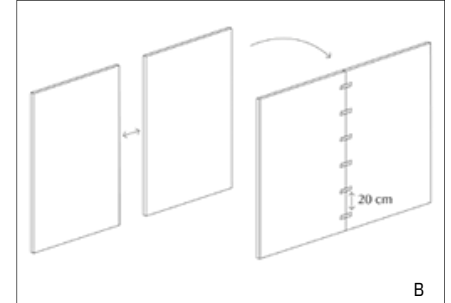
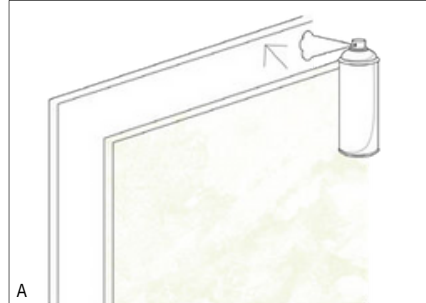
Einen Holzlatte an der Wand auf Höhe der Verbindung der beiden Plexiglasplatten befestigen. (1)

### Schritt 4

Die Verstärkungen (15×5-cm-Plexiglaskeile) auf der Holzlatte befestigen. (2)

### Schritt 5

Die mit transluzentem BooneL beschichteten Plexiglasplatten mit Hilfe des Hochleistungsklebers auf den 15×5-cm-Keilen fixieren. (C)



\* Produkte, die Sie auf unserer Website [boonel.ch](http://boonel.ch) finden

# Beispiel n°3 :

## Bau einer transluzenten Box mit Rückseiten

### Schritt 1

Die Plexiglasplatten mit Hilfe des Hochleistungsklebers zusammenfügen. (A)

### Schritt 2

Die transluzenten BooneL-Blätter auf die verschiedenen Plexiglasflächen kleben. Die Box ist bereit.

### Schritt 3

Den Untergrund vorbereiten.  
Siehe : 3) Montage auf Untergrund und 4) Rückbeleuchtung

### Schritt 4

Die Box auf dem Untergrund installieren, indem die mit transluzentem BooneL beschichteten Plexiglasplatten mit Hilfe des Hochleistungsklebers auf den 15x5-cm-Keilen fixiert werden. (C)

