

A modern interior space featuring dark, vertically-grained wall panels. A central light-colored wooden cabinet with glass shelves holds two white ceramic vases. To the right, a tall, cylindrical concrete vase contains a branch of white cotton flowers. The floor is made of light-colored wood planks.

BooneL[®]

Premium Wall Panels

MÉTHODE D'INSTALLATION >

Feuille de PIERRE NATURELLE

BooneL

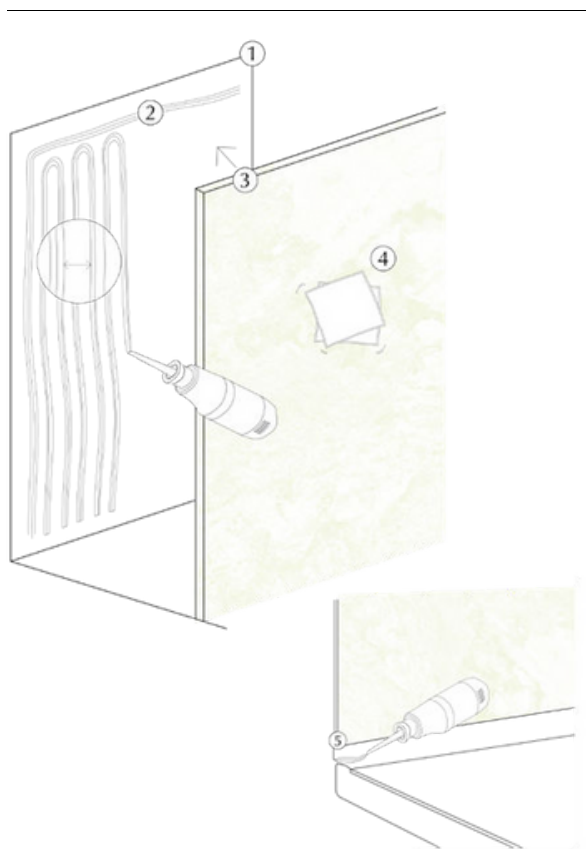
Hohenrainstrasse, 4133 Pratteln, SUISSE - Tel : +41 78 308 29 00 - contact@boonel.ch - boonel.ch

MÉTHODE D'INSTALLATION

BooneL . Feuilles de PIERRE NATURELLE

Cette notice est à lire attentivement pour garantir un résultat optimal : elle vous indique toutes les précautions à prendre pour la pose et l'entretien de la feuille de pierre BooneL.

Schéma global



- ① Mur : support
- ② Appliquer la colle Fix All High Tack en cordons serrés : maximum 3 cm entre chaque cordon
- ③ Assemblage de la feuille de pierre BooneL Classique sur le mur
- ④ Appliquer l'hydrofuge de protection à l'aide d'un chiffon
- ⑤ Appliquer le joint en silicone en périphérie de votre support

Équipements

* Produits que vous trouverez sur notre site internet boonel.ch

- Colle Fix ALL High Tack*
- Pistolet à cartouche, Maroufleur*
- Hydrofuge Anti Tâche NANO*
- Lingettes nettoyantes Swipex*
- Nettoyant Natural Stone Basic*
- Chalumeau ou décapeur thermique
- Scotch à peindre, Mètre
- Scie circulaire, Lame carbur
- Scie cloche, Scie sauteuse
- Ponceuse excentrique

APPLICATION SUR MOBILIER

- Colle Néoprène*

APPLICATION EN ZONE HUMIDE

- Cale silicone, Joint silicone*
- Rouleau de peinture
- Primaire d'accroche, Résine d'étanchéité

APPLICATION AU SOL

- Colle MS polymère en pot*, Spatule*

SUPPORTS

- Bois, Métal, Béton, Verre, Plastique
- Faïence / Céramique

POUR LA FINITION

- Profils de finition pour les raccords et les angles*

* Produits que vous trouverez sur notre site internet boonel.ch

1.a Préparation . La feuille de pierre

Étape 1

Mettre les feuilles à plat (pour les feuilles reçues roulées). Une fois l'emballage ouvert délicatement, déposer la feuille de pierre au sol. (A)

Étape 2

Afin d'assouplir la résine, placer un support carton à une extrémité et chauffer à l'aide d'un décapeur thermique l'intérieur du rouleau par l'autre extrémité. Laisser chauffer pendant 3 min. Cette chauffe peut être réalisée de manière naturelle par le soleil ou une pièce chauffée sur plusieurs jours. (B)

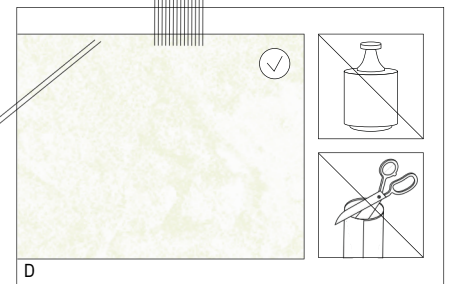
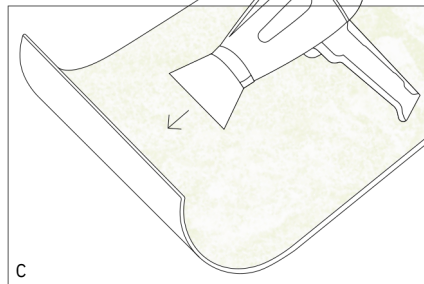
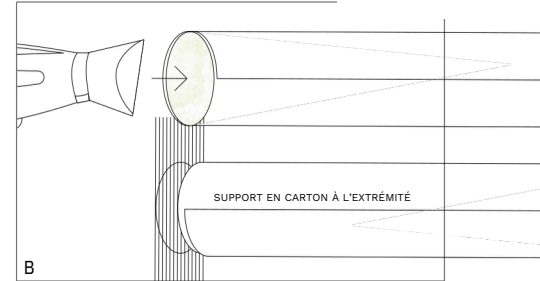
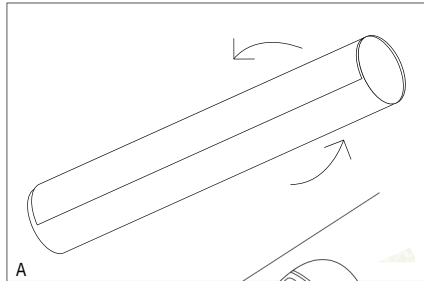
Étape 3

Laisser la feuille se détendre et continuer de la chauffer à plat côté résine. (C)

⚠ Ne pas poser de poids et ne pas commencer la découpe tant qu'elle n'est pas plane.

Étape 4

La feuille de pierre doit être parfaitement plane avant d'être découpée ou posée. (D)



1.b Préparation . Précautions

Le support d'application doit être plat, propre et sec.

Les produits doivent être stockés dans un environnement propre et sec. Ne pas jeter le carton d'emballage avant la pose définitive.

Il est possible que de petites strates de pierre se décollent. Il suffira de les enlever à l'aide d'un chiffon sec.

Nous recommandons une température comprise entre 10°C et 30°C pour une pose optimale de la feuille de pierre.

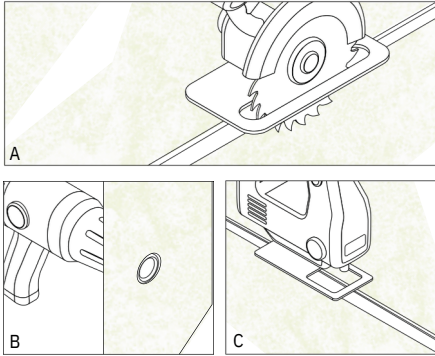
Étape 1. Mesurer la surface à habiller.

Étape 2. Positionner la feuille sur la surface.

Étape 3. Marquer les contours.

Bon à savoir : Il est recommandé de protéger les bords de la face pierre avec du scotch à peindre pour éviter que la colle ne pénètre dans la pierre.

2. Découpe



Étape 1

Lafeuille de pierre BooneL se travaille comme un stratifié
 Marquer les repères de découpe au crayon sur du scotch à peindre coté pierre. (A)

Étape 2

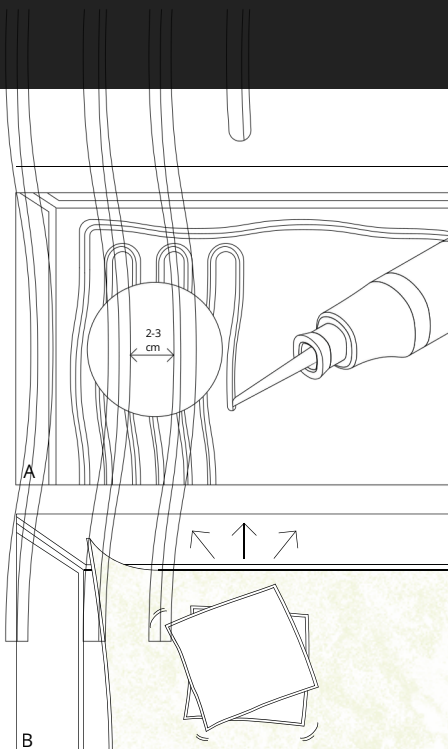
Se munir d'une scie circulaire (A) à lame carbure ou disque diamant et découper à l'aide d'un guide. La découpe est à réaliser du coté pierre pour éviter les éclats.

Autres coupes

POUR LES DÉCOUPES CIRCULAIRES/DE PRISE : utiliser une scie cloche. (B)

POUR LES DÉCOUPES PLUS PRÉCISES ET/OU ARRONDIES : utiliser une scie sauteuse équipée d'une lame à dents fines. (C)

3. Pose sur support



Étape 1

Couper la cartouche à la seconde buse puis appliquer la colle Fix ALL High Tack* en cordons serrés (A). L'écart entre les cordons doit être de 3cm maximum afin que les cordons se touchent entre eux une fois la feuille appliquée. Tracer un périmètre de la taille de la feuille découpée afin d'assurer l'étanchéité au niveau des raccords. (A)

La consommation de colle est d'environ 1,5 cartouche par m².

Étape 2

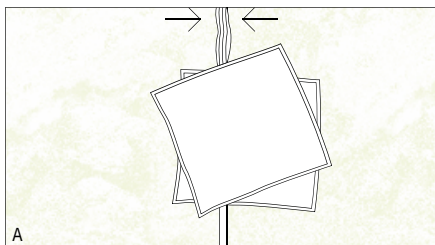
Positionner la feuille, ajuster puis maroufler à l'aide d'un maroufleur ou d'un chiffon propre (B) l'ensemble de la surface afin de permettre l'adhésion à la colle et de chasser les bulles d'air.

Mobilier, bois & MDF

Pour une pose sur support bois, MDF ou mobilier en milieu sec, utiliser une colle Néoprène*.
 ENCOLLER LES DEUX SURFACES : support et arrière de la feuille de pierre

Bon à savoir : En zone humide sur BA13 HYDRO, appliquer une résine d'étanchéité au rouleau. Il est recommandé de protéger les bords de la face pierre avec du scotch à peindre pour éviter que la colle ne pénètre dans la pierre.

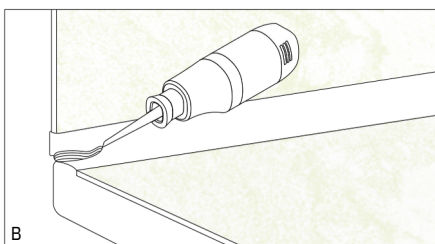
4. Étanchéité



Entre deux feuilles

Étape 1. La colle assure l'étanchéité entre deux feuilles posées en bord à bord. Presser les feuilles simultanément contre le support et l'une contre l'autre pour faire ressortir la colle et créer l'étanchéité.

Étape 2. Enlever l'excédent de colle au niveau des jonctions grâce au produit de protection de la pierre hydrofuge Anti-Taches Nano ou aux lingettes nettoyantes Swipex*. (A)



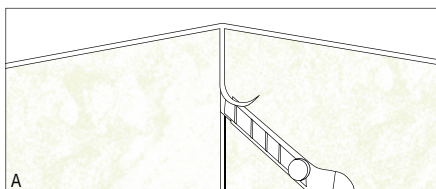
Pour les angles rentrants

Étape 1. Appliquer le joint silicone* et lisser à l'aide d'une cale. (B)
Il est conseillé de protéger les bordures des pierres avec du scotch à peindre.

Étape 2. Retirer ensuite le scotch à peindre à la fin du lissage.

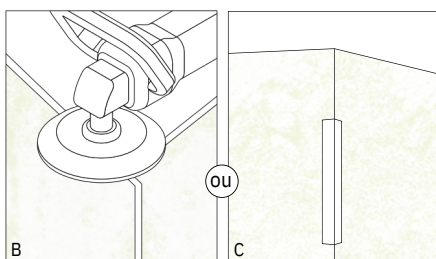
* Produits que vous trouverez sur notre site internet booneL.ch

5. Finition



1. Angles rentrants

Les strates de pierre n'étant pas forcément rectilignes, il est recommandé de poser une première feuille puis de venir ajuster la seconde. Enlever les excédents de colle avec une lame de cutter. (A)



2. Angles sortants . Ponceuse

Poser une première feuille puis laisser dépasser la seconde de quelques mm. À l'aide d'une ponceuse excentrique ou d'un papier de verre grain 120 venir affleurer la feuille qui dépasse (B). Il est également possible d'utiliser une affleureuse équipée d'une fraise carbure pour le traitement des angles sortants.

⚠ ATTENTION, la feuille de pierre étant très fine, le ponçage est rapide.

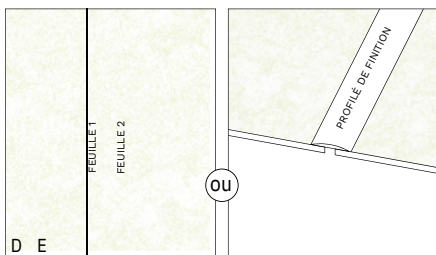
OU

OU

3. Angles sortants . Profilé de finition

Il est possible de mettre un profilé de finition pour l'angle sortant. (C)

2 couleurs : aluminium, laiton*



4. Entre 2 feuilles . Bord à bord

Presser les feuilles simultanément contre le support et l'une contre l'autre pour faire ressortir la colle. Enlever l'excédent de colle au niveau des jonctions grâce au produit de protection de la pierre hydrofuge Anti-Taches Nano ou aux lingettes nettoyantes Swipex*. (D)

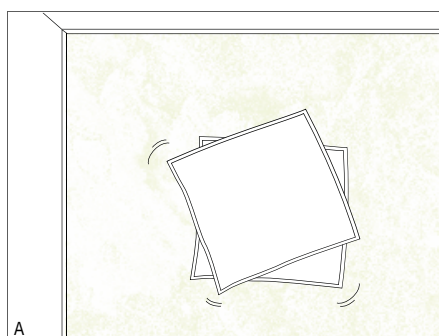
OU

5. Entre 2 feuilles . Profilé de finition en T

Il est aussi possible de mettre un profilé de finition en T à placer entre les deux feuilles. (E)

2 couleurs : aluminium, bronze noir*

6. Protection & Environnement



Protection

A l'aide d'un chiffon appliquer l'hydrofuge* de protection uniformément sur la pierre. (A)
Laisser agir 20 minutes puis retirer l'excédent de produit avec un chiffon sec.
En milieu humide et en extérieur : appliquer une seconde couche pour une protection maximale.
L'application de l'hydrofuge ne change pas la teinte de la pierre.

Entretien

Utiliser le produit nettoyant* pour pierre naturelle

Étape 1. Vaporiser uniformément sur la feuille de pierre

Étape 2. Nettoyer la surface avec un chiffon propre.

Ne jamais utiliser de produits abrasifs, de cire ou de vernis.

* Produits que vous trouverez sur notre site internet boonel.ch