

The image shows a modern interior space with a curved wall covered in large, rectangular panels of translucent stone. The stone has a warm, golden-brown hue with intricate, organic patterns. The panels are set in a grid, and the wall curves around a corner. In the foreground, there are white, curved reception desks. The lighting is soft and focused on the wall panels. The overall aesthetic is clean, minimalist, and sophisticated.

BooneL[®]

Premium Wall Panels

MÉTHODE D'INSTALLATION >

Feuille de PIERRE TRANSLUCIDE

BooneL

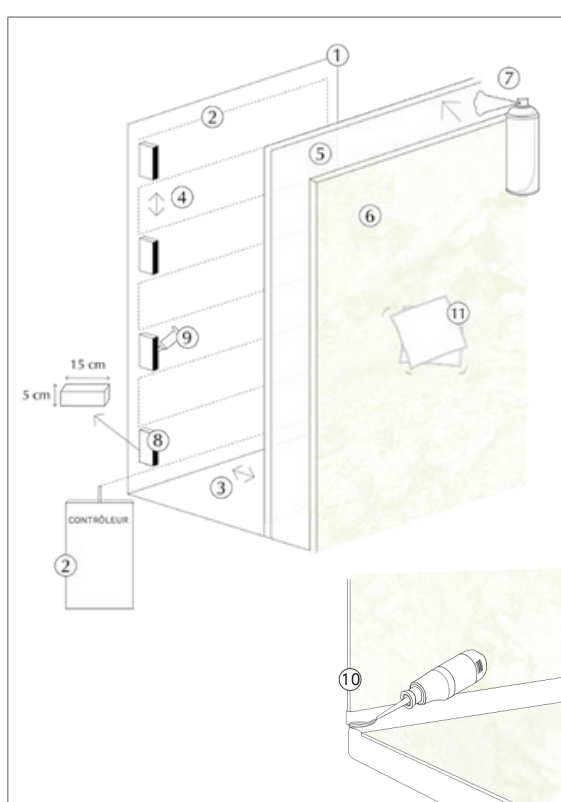
Hohenrainstrasse, 4133 Pratteln, SUISSE - Tel : +41 78 308 29 00 - contact@boonel.ch - boonel.ch

MÉTHODE D'INSTALLATION

BooneL . Feuille de PIERRE TRANSLUCIDE

Cette notice est à lire attentivement pour garantir un résultat optimal : elle vous indique toutes les précautions à prendre pour la pose et l'entretien de la feuille de pierre BooneL.

Schéma global



- ① Mur : fond du caisson
- ② LED BooneL + Contrôleur
- ③ Profondeur disponible (3cm min - 50cm max) → Ex avec 10cm
- ④ Distance entre chaque LED = Profondeur disponible x 1,5
→ Ex 10x1,5=15cm
- ⑤ Plexiglass blanc diffusant 8mm
- ⑥ BooneL Translucide
- ⑦ Assemblage du plexiglass et du BooneL Translucide à l'aide de la colle
- ⑧ Cale Plexiglas Blanc diffusant 15x5cm de 8mm d'épaisseur pour fixation Plexiglas
- ⑨ Appliquer un cordon de colle glue extra forte transparente sur les cales en plexiglass pour fixer la plaque de plexiglass recouvert de BooneL Translucide
- ⑩ Joint silicone couleur pierre en périphérie du plexiglass pour que la lumière ne passe pas
- ⑪ Appliquer l'hydrofuge de protection à l'aide d'un chiffon

Équipements

* Produits que vous trouverez sur notre site internet booneL.ch

- LED BooneL* (LED dimmable de 10m avec contrôleur)
- Plexiglass blanc diffusant 8mm*
- BooneL Translucide*
- Cale plexiglass blanc diffusant 15x5cm*
- Colle glue extra forte transparente*
- Colle néoprène transparente en spray*
- Hydrofuge Anti Tâche NANO*
- Nettoyant Natural Stone Basic*
- Lingettes nettoyantes Swipex*
- Joint silicone*
- Chalumeau ou décapeur thermique
- Scotch à peindre
- Mètre
- Scie circulaire, Lame carbure Scie cloche, Scie sauteuse
- Ponceuse excentrique
- Spatule plate ou finement crantée
- Pistolet à cartouche

DOMAINES D'APPLICATION

- Mur, Mobilier
- Cuisine & crédence
- Salle de bain & douche
- Extérieur, Cheminée
- Surface courbe

SUPPORTS

- Plexiglass blanc diffusant 8mm*

1.a Préparation . La feuille translucide

Étape 1

Mettre les feuilles à plat (pour les feuilles reçues roulées). Une fois l'emballage ouvert délicatement, déposer la feuille de pierre au sol. (A)

Étape 2

Afin d'assouplir la résine, placer un support carton à une extrémité et chauffer à l'aide d'un décapeur thermique l'intérieur du rouleau par l'autre extrémité. (B) Laisser chauffer pendant 3 min. Cette chauffe peut être réalisée de manière naturelle par le soleil ou une pièce chauffée sur plusieurs jours.

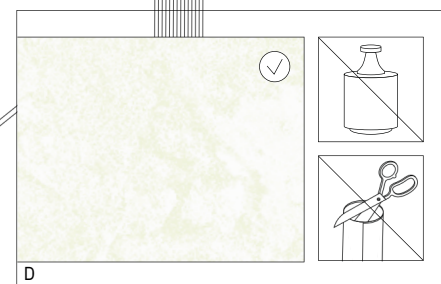
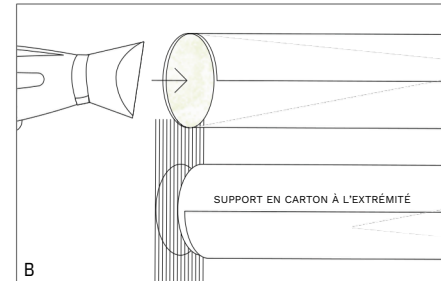
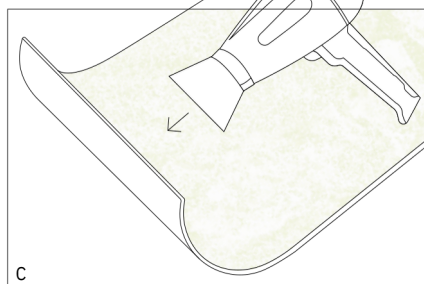
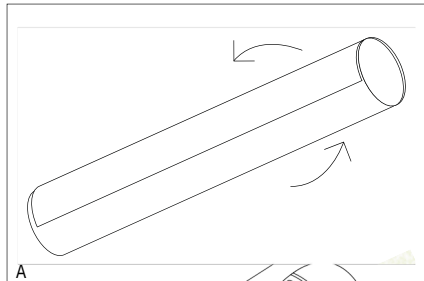
Étape 3

Laisser la feuille se détendre et continuer de la chauffer à plat côté résine.

Étape 4

La feuille de pierre doit être parfaitement plane avant d'être découpée ou posée.

⚠ Ne pas poser de poids et ne pas commencer la découpe tant qu'elle n'est pas plane.



1.b Préparation . Précautions

Le support d'application doit être plat, propre et sec.

Les produits doivent être stockés dans un environnement propre et sec. Ne pas jeter le carton d'emballage avant la pose définitive.

Il est possible que de petites strates de pierre se décollent. Il suffira de les enlever à l'aide d'un chiffon sec.

Nous recommandons une température comprise entre 10°C et 30°C pour une pose optimale de la feuille de pierre.

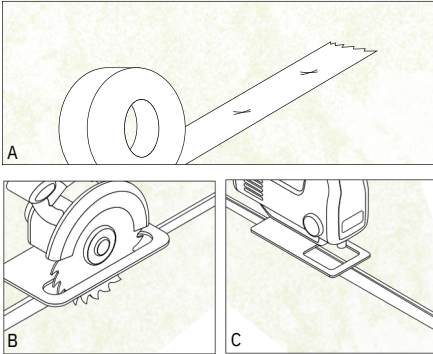
Étape 1. Mesurer la surface à habiller.

Étape 2. Positionner la feuille sur la surface.

Étape 3. Marquer les contours.

Bon à savoir : Il est recommandé de protéger les bords de la face pierre avec du scotch à peindre pour éviter que la colle ne pénètre dans la pierre.

2. Découpe



Étape 1

La feuille de pierre BooneL se travaille comme un stratifié
 Marquer les repères de découpe au crayon sur du scotch à peindre coté pierre. (A)

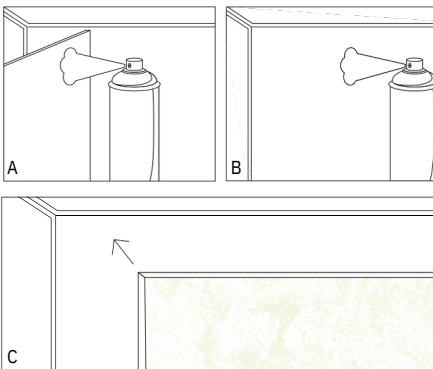
Étape 2

Se munir d'une scie circulaire (A) à lame carbure ou disque diamant et découper à l'aide d'un guide. (B) La découpe est à réaliser du coté pierre pour éviter les éclats.

Découpes plus précises et/ou arrondies :

Utiliser une scie sauteuse équipée d'une lame à dentures fines. (C)

3. Pose sur support



Étape 1

Les feuilles de pierre Translucide ont pour particularité de laisser passer la lumière.
 Les feuilles sont souples. Il faut donc les coller sur un support rigide et transparent comme un PLEXIGLASS BLANC DIFFUSANT de 8mm d'épaisseur.

Étape 2

Appliquer notre colle en pulvérisation Néoprène Transparente sur l'arrière de la feuille (A) de pierre et sur l'ensemble du support en plexiglass de façon homogène. (B)

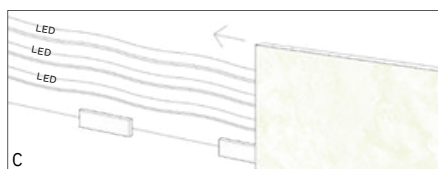
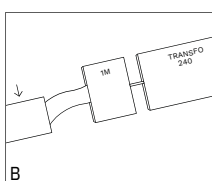
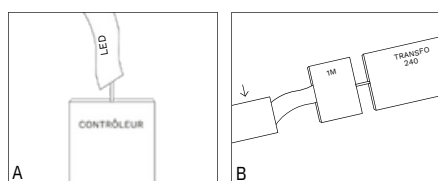
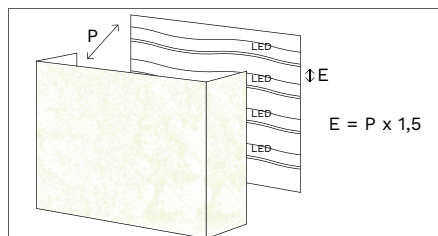
Étape 3

Attendre quelques secondes et assembler les deux faces recouvertes de colle. (C)

⚠ Attention, il s'agit d'une colle contacte et sa prise est instantanée.

4. Rétro-éclairage

Nous vous fournissons l'ensemble des éléments dont vous avez besoin pour construire votre éclairage*



Étape 1

Le fond de votre caisson doit être blanc pour une meilleure diffusion de la lumière. L'espacement à prévoir entre les LED dépend de la distance entre le fond du caisson et la surface en plexiglass recouverte de feuille de pierre Translucide.

LE CALCUL EST LE SUIVANT :

$E = \text{Profondeur (P)} \times 1,5 = \text{espacement à prévoir entre les LED}$

La profondeur (P) doit être comprise entre 3cm et 50cm

Exemple : Profondeur 10cm / Un bandeau LED tous les 15 cm

Étape 2

Relier l'ensemble du circuit au contrôleur à l'aide du connecteur pré-câblé* (A).

Étape 3

Prévoir le bon contrôleur* en fonction du nombre de rouleau LED de 10m (B) :

Jusqu'à 5 rouleaux LED de 10m = un contrôleur

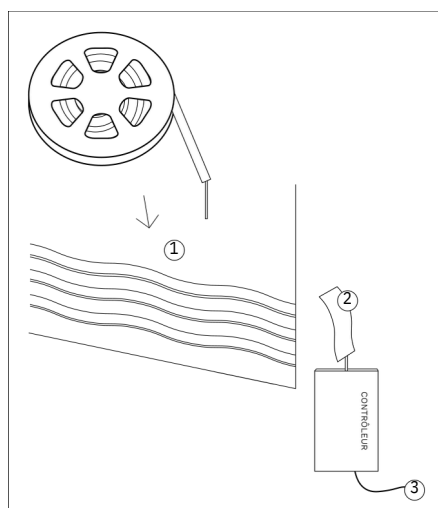
À partir de 6 rouleaux LED de 10m = ajouter un nouveau contrôleur

Étape 4

Une fois vos LED positionnées et raccordées, fixer les cales Plexiglas Blanc diffusant 15x5cm de 8mm d'épaisseur pour fixation Plexiglas*

Les cales serviront de support pour fixer votre plexiglass recouvert de feuille de pierre Translucide. (C)

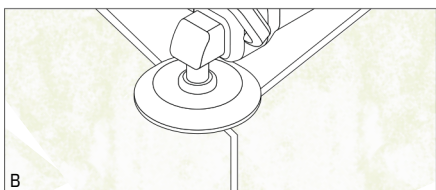
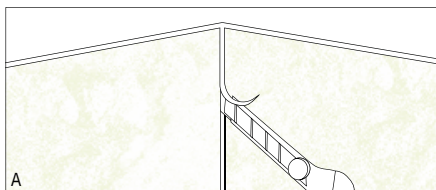
5. Branchement LED



- ① Positionner le LED sur le fond mural
- ② Relier le câble de sortie LED au contrôleur. Vous pouvez utiliser jusqu'à 50m de LED par contrôleur
- ③ Relier le contrôleur à l'alimentation électrique

* Produits que vous trouverez sur notre site internet booneL.ch

6. Finition



1. Angles rentrants

Les strates de pierre n'étant pas forcément rectilignes, il est recommandé de poser une première feuille puis de venir ajuster la seconde. Enlever les excédents de colle avec une lame de cutter. (A)
 En zone humide, il est nécessaire d'appliquer un joint silicone (à retrouver sur boonepanels.com)

2. Angles sortants

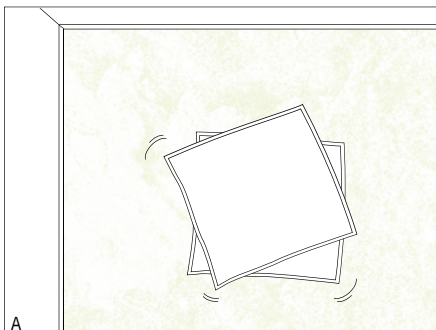
Poser une première feuille puis laisser dépasser la seconde de quelques mm. À l'aide d'une ponceuse excentrique ou d'un papier de verre grain 120 venir affleurer la feuille qui dépasse. (B)
 Il est également possible d'utiliser une affleureuse équipée d'une fraise carbure pour le traitement des angles sortants.

⚠ ATTENTION, la feuille de pierre étant très fine, le ponçage est rapide.

3. Entre 2 feuilles

Posées en bord à bord. (C)

7. Protection & Entretien



Protection

A l'aide d'un chiffon appliquer l'hydrofuge* de protection uniformément sur la pierre. (A)
 Laisser agir 20 minutes puis retirer l'excédent de produit avec un chiffon sec.
 En milieu humide et en extérieur : appliquer une seconde couche pour une protection maximale.
 L'application de l'hydrofuge ne change pas la teinte de la pierre.

Entretien

Utiliser le produit nettoyant* pour pierre naturelle

Étape 1. Vaporiser uniformément sur la feuille de pierre

Étape 2. Nettoyer la surface avec un chiffon propre.

Ne jamais utiliser de produits abrasifs, de cire ou de vernis.

Exemple n°1 :

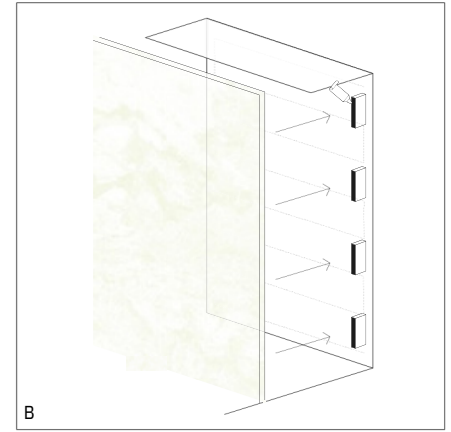
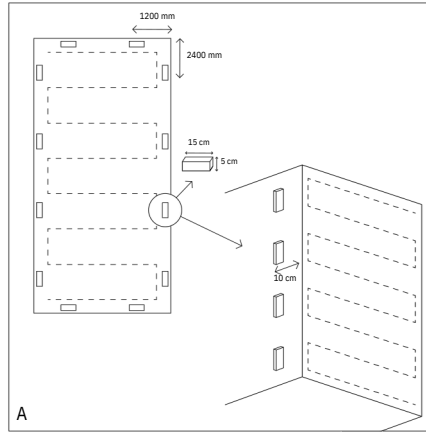
application une face Translucide entre deux murs.

Étape 1

Fixer les cales sur votre support. (A)

Étape 2

Appliquer la glue extra forte sur les tranches des cales pour venir y poser le plexiglass recouvert de BooneL Translucide (B).



Exemple n°2 :

assemblage de plusieurs Translucide entre deux murs

Étape 1

Appliquer le BooneL Translucide sur les plaques de plexiglass (A).

Étape 2

Faire l'assemblage des plaques de plexiglass en vissant les renforts (cales 15x5cm) (B).

Étape 3

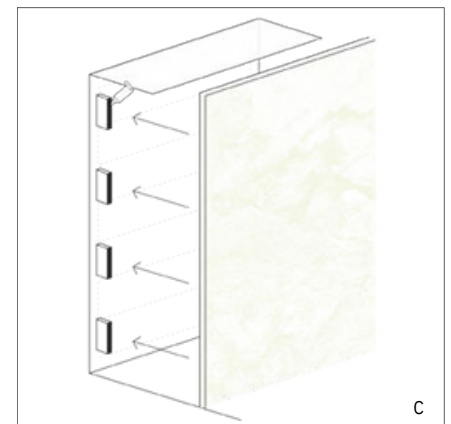
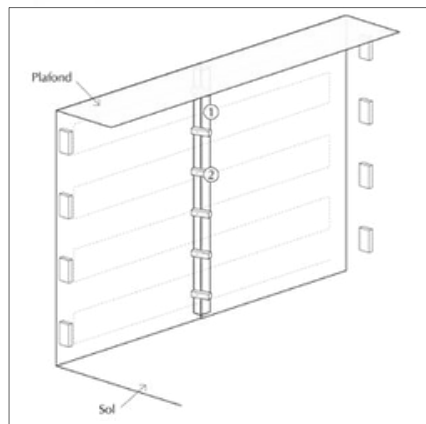
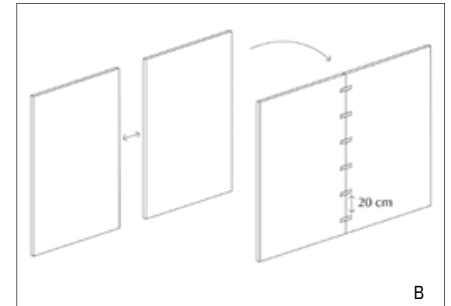
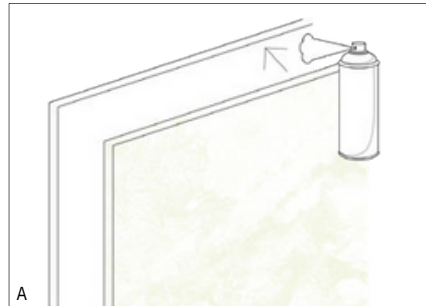
Fixer un tasseau en bois sur le mur au niveau de la jonction des deux plaques de plexiglass (1)

Étape 4

Fixer les renforts (cales 15x5cm) en plexiglass sur le tasseau en bois (2)

Étape 5

Coller à l'aide de la glue extra forte les plaques de plexiglass recouvertes de BooneL Translucide aux cales 15x5cm. (C)



Exemple n°3 :

construction d'une box Translucide avec des retours

Étape 1

Faire l'assemblage des plaques de plexiglass à l'aide de la glue extra forte (A)

Étape 2

Coller les feuilles BooneL Translucide sur les différentes faces de plexiglass.
La box est prête.

Étape 3

Préparer le support.
Voir 3) Pose sur support et 4) Rétro-éclairage

Étape 4

Installer la box sur le support en collant à l'aide de la glue extra forte les plaques de plexiglass recouvertes de BooneLTranslucide aux cales 15x5cm (C)

